

Dysze dalekiego zasięgu

KHA

[Pobierz Wentyle](#)
[Pobierz AlnorCAM](#)
[Zamawiaj w B2B](#)



Opis

Dysze dalekiego zasięgu KHA znajdują zastosowanie w wysokich pomieszczeniach o dużej kubaturze takich jak sale teatralne, kinowe przemysłowe. Przy dużym przepływie objętościowym powietrza występuje niski poziom ciśnienia akustycznego gwarantując duży zasięg nawiewu.

Możliwe jest zastosowanie dyszy zarówno do nawiewu poziomego jak i pionowego.

Konstrukcja soczewkowego elementu uchylnego umożliwia zmianę kąta nawiewu powietrza w dowolnym kierunku o 30° nie powodując zmiany oporów i mocy akustycznej.

Dysza KHA posiada średnicę w wymiarze nypłowym.

Materiał: aluminium

Wykończenie: malowane proszkowo RAL 9016

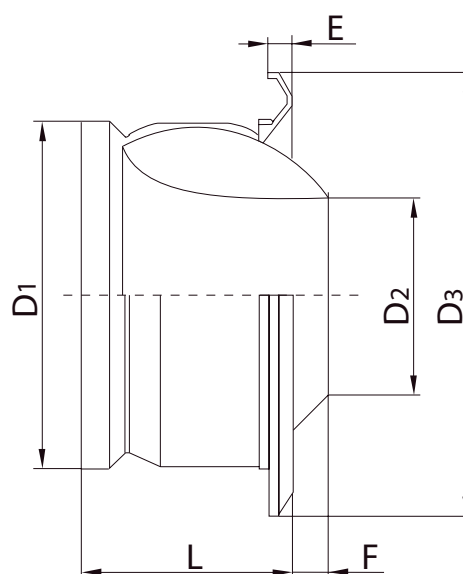
Kolor standardowy: biały

Przykład oznaczenia

Kod produktu: **KHA** - **aaa**

typ _____
ØD₁ _____

Wymiary



ØD ₁ [mm]	ØD ₂ [mm]	ØD ₃ [mm]	E [mm]	F [mm]	L [mm]
100	50	162	10	-2	78
125	64	185	10	4	89
160	82	216	11	10	106
200	108	273	16	14	127
250	136	318	16	23	159
315	174	400	23	29	189
400	230	483	24	47	223

Dane techniczne

wymiar [mm]	zasięg strumienia						V [m/s]
	10 m		20 m		30 m		
	q [l/s]	L _A dB(A)	q [l/s]	L _A dB(A)	q [l/s]	L _A dB(A)	
100	-	-	26	31	39	42	0,25
125	-	-	34	27	50	37	
160	23	<20	46	<20	69	32	
200	29	<20	61	<20	85	26	
250	37	<20	76	<20	106	23	
315	50	<20	96	<20	150	21	
400	65	<20	129	<20	195	<20	
100	26	31	52	50	-	-	
125	34	27	68	46	-	-	
160	46	<20	92	39	138	50	
200	61	<20	121	36	182	47	
250	76	<20	152	32	229	43	
315	98	<20	195	27	293	39	
400	129	<20	258	27	387	37	
100	52	50	-	-	-	-	1,0
125	68	46	-	-	-	-	
160	92	39	-	-	-	-	
200	121	36	242	49	-	-	
250	152	32	305	51	-	-	
315	195	27	390	47	585	53	
400	258	27	546	45	773	51	

L_A dB(A) - poziom ciśnienia akustycznego

q [l/s] - przepływ objętościowy

V [m/s] - prędkość przepływu